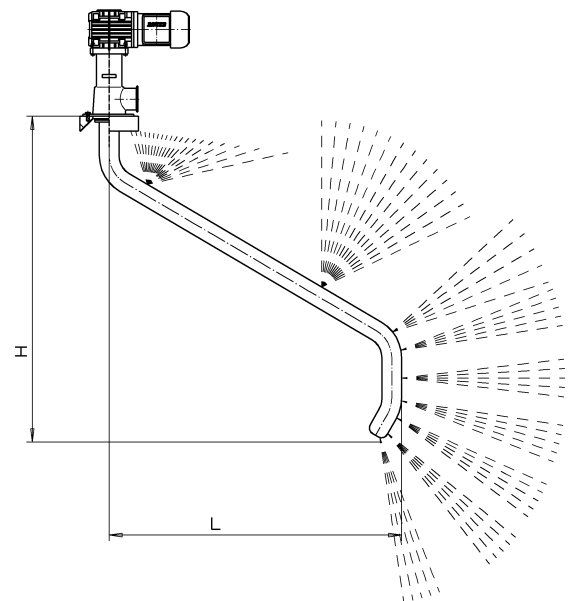
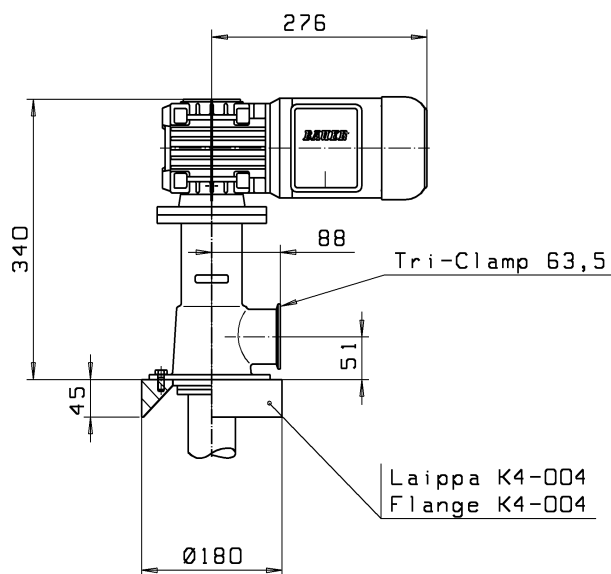


K 4 suihkupesuri on tarkoitettu käytettäväksi suurten säiliöiden ja tornien puhdistuksessa. Käyttölaitteessa on kulutusta kestävä vesipesä ja välitilalla suojattu laakerointiosa. Suihkuputkea pyöritetään vaihdemoottorilla. Suihkupäässä käytetään suuttimia, jotka antavat viuhkamallisen suihkukuvion

Materiaali	Runko SS 2343 (AISI 316L)
Vaihdemoottori	Bauer 0,06 kW
Laakerointi	Kuulalaakerit ruostumatonta terästä
Suihkupää	Muoto ja suuttimet mitoitetaan kohteen mukaan. Materiaali SS 2343
Virtausalue	0...55 m <sup>3</sup> /h
Suosittelava paine	5...25 bar
Pyörintänopeus	noin 1...3,7 r/min
Weight	17 kg



### Tilaustiedot

### Tuotenimi

### Tuotekoodi

Käyttölaitte

K 4

Tarjouskyselyyn/tilaukseen liitetään mittapiirros pestävästä kohteesta.

Suihkuputken muoto ja pituus mitoitetaan kohteen mukaan.

Asennusyhde

K4-004